

Перв. примен.

Справ. N

Подп. и дата

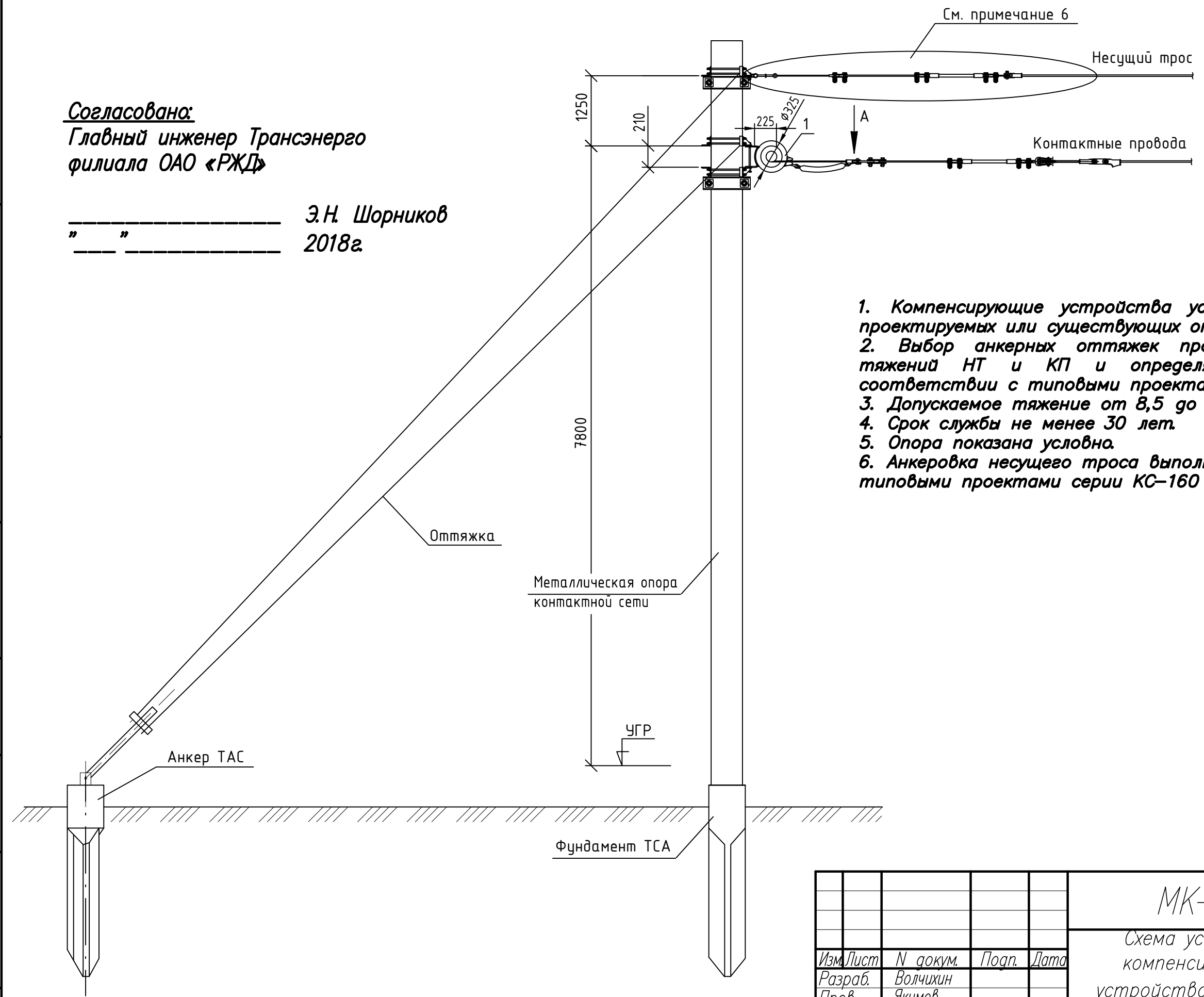
Инв. N дубл.

Подп. и дата

Инв. N подл.

Согласовано:
Главный инженер Трансэнерго
филиала ОАО «РЖД»

_____ Э.Н. Шорников
" " _____ 2018г

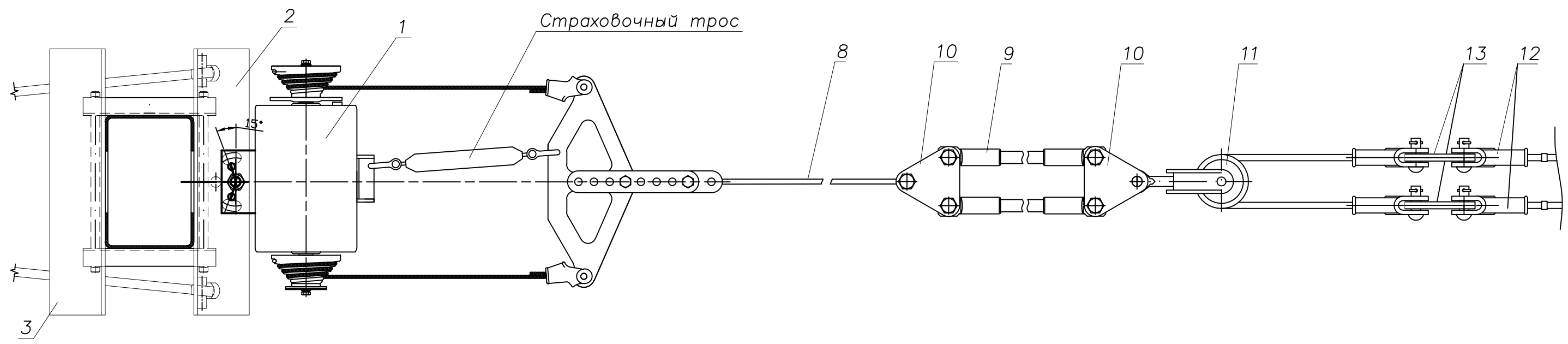
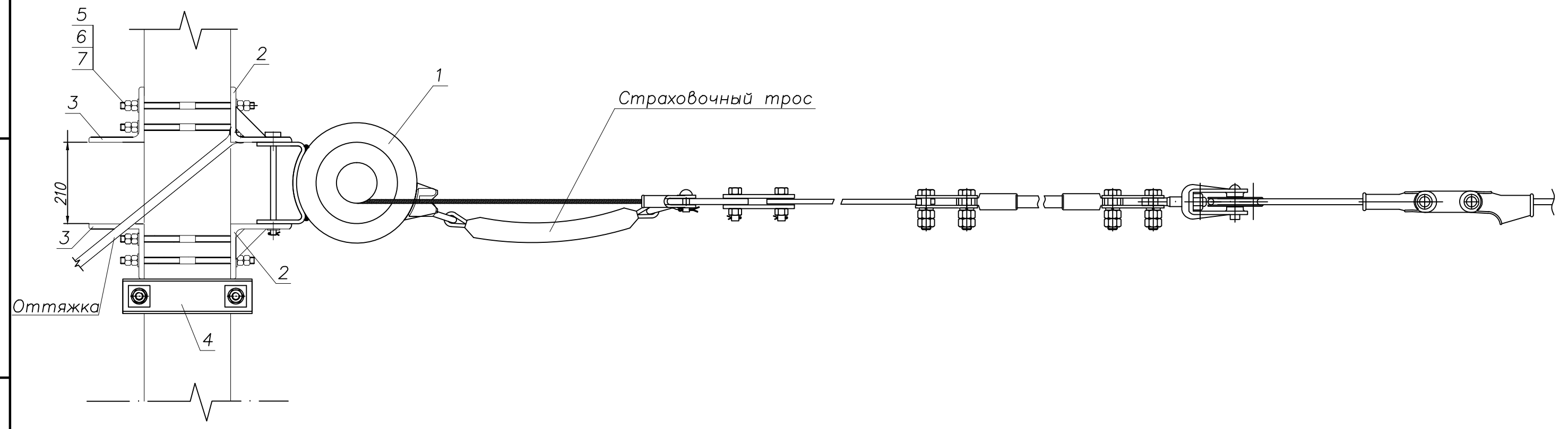


1. Компенсирующие устройства устанавливаются на любой тип проектируемых или существующих опор контактной сети.
2. Выбор анкерных оттяжек производится в зависимости от тяжений НТ и КП и определяется при проектировании в соответствии с типовыми проектами серии КС-160 и КС-200.
3. Допускаемое тяжение от 8,5 до 26 кН.
4. Срок службы не менее 30 лет.
5. Опора показана условно.
6. Анкеровка несущего троса выполняется в соответствии с типовыми проектами серии КС-160 и КС-200.

				МК-ТТ-001-01-2018				
Изм.	Лист	N докум.	Подп.	Дата	Схема установки компенсирующего устройства "ДФНТВ" на опоре контактной сети	Лит.	Масса	Масштаб
Разраб.	Пров.	Волчихин Якимов				Лист 1	Листов 4	
Н. контр.	Якимов				Полукомпенсированная контактная подвеска		000 "МК-ТТ" 2018г.	
Копировал						Формат А3		

Перв. примен.

A



Подп. и дата

Взам. инв. N

Подп. и дата

Инв. N подл.

Изм.	Лист	N докум.	Подп.	Дата

МК-ТТ-001-01-2018

Копировал

Формат А3

Лист
2

Инв. N подл.	Подп. и дата	Взам. инв. N	Инв. N дубл.	Подп. и дата	Инв. N	Подп. и дата	Справ. N	Перв. примен.	Поз	Обозначение	Наименование	Консольные опоры (тип МШК1), шт.	Опоры жестких поперечин (тип МШП1), шт.
									Изм.	Лист	N докум.	Подп.	Дата
									1	ТУ 5264331-001-02961502-2016	Компенсирующее устройство типа «ДФНТВ»	1	1
									2	ЛЭЗ.41.1270	Кронштейн анкерный полукомпенсированной анкеровки на металлической опоре	3	-
										ЛЭЗ.41.1270-01	Кронштейн анкерный полукомпенсированной анкеровки на металлической опоре	-	3
									3	6227И-1-3.1.0.0.01	Уголок связующий	3	-
										6227И-1-3.1.0.0.01-01	Уголок связующий	-	3
									4	6227И-1-3.1.1.0.00	Узел фиксирующий анкеровки на широкой стороне консольных опор	2	-
										6227И-1-3.4.1.0.00 (-01)	Узел фиксирующий анкеровки на широкой стороне для стоек жестких поперечин ФА-1ш (ФА-2ш)	-	2
									5	6227И-1-3.1.0.0.02	Шпилька анкеровки ША-1	12	-
										6227И-1-3.1.0.0.02 (-01)	Шпилька анкеровки ША-1 (ША-2)	-	12
									6	ГОСТ ISO 4032-2014	Гайка М16	48	48
									7	ГОСТ 11371-78	Шайба 16	24	24
									8	ЛЭЗ.42.0395	Штанга кованная ушко-ушко, L-600	1	1
									9	ТУ 34 13.11318-88	Изолятор НСПК (марка определяется проектом)	2	2
									10	УКС 00278	Коромысло для соединения	2	2
									11	УКС 03282	Блок компенсирующий	1	1
									12	Каталог арматуры контактной сети	Зажим клиновой для серьги (035-00)	4	4
									13	Каталог арматуры контактной сети	Планка соединительная (082-00)	2	2
									МК-ТТ-001-01-2018				Лист
													3

Перв. примен.

Справ. N

Подп. и дата

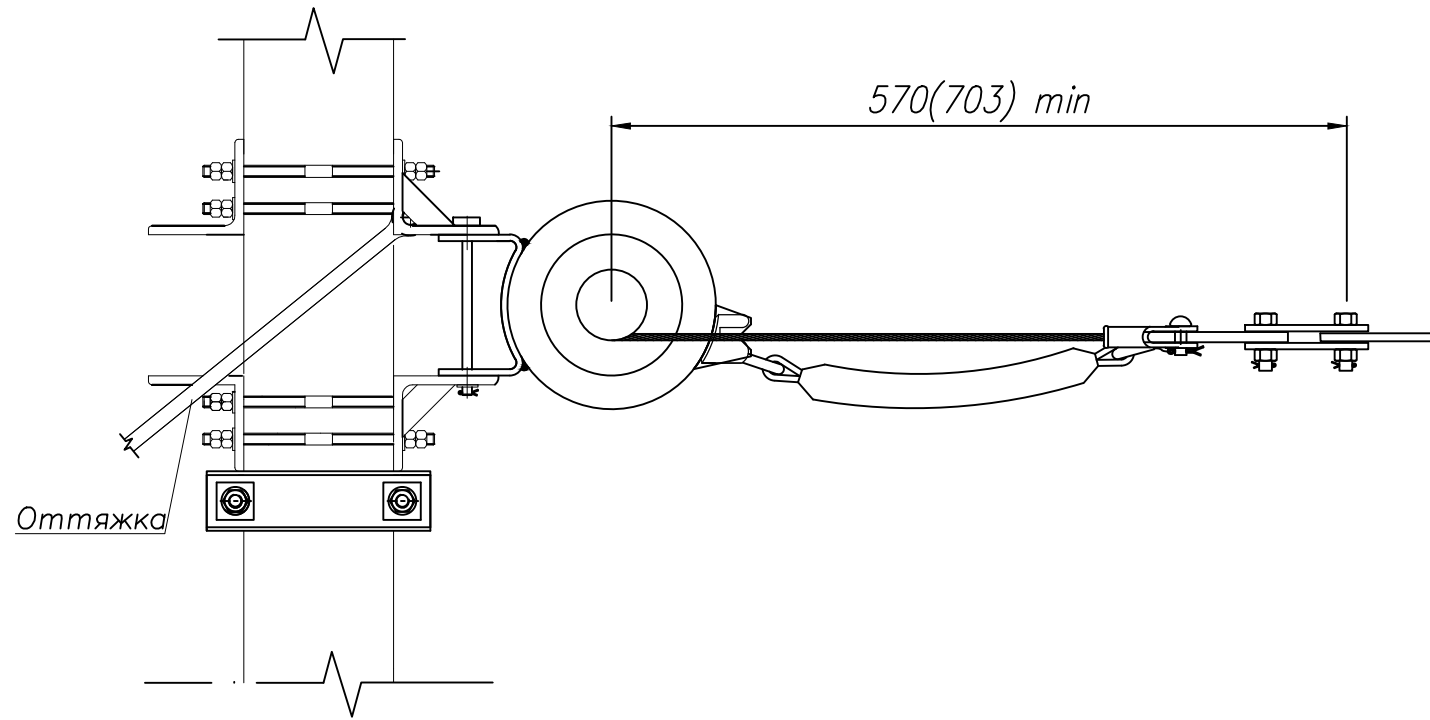
Инв. N дубл.

Взам. инв. N

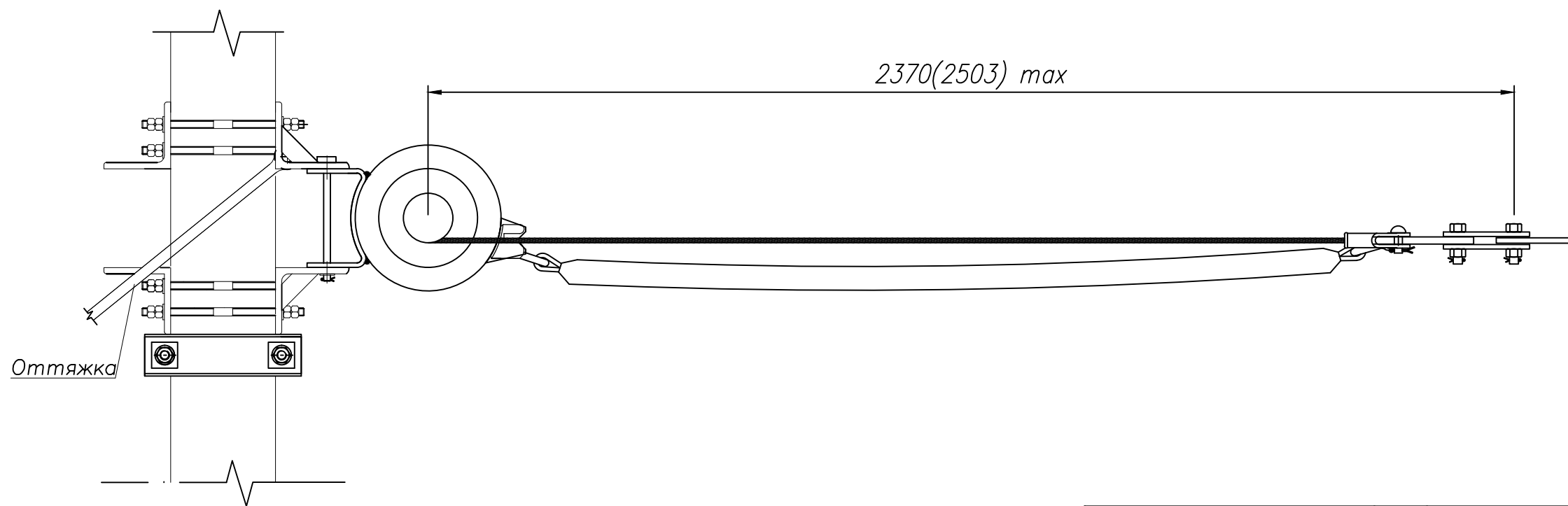
Подп. и дата

Инв. N подл.

Максимально втянутое положение



Максимально растянутое положение



Изм.	Лист	N докум.	Подп.	Дата

МК-ТТ-001-01-2018

Копировал

Формат А3

Лист
4